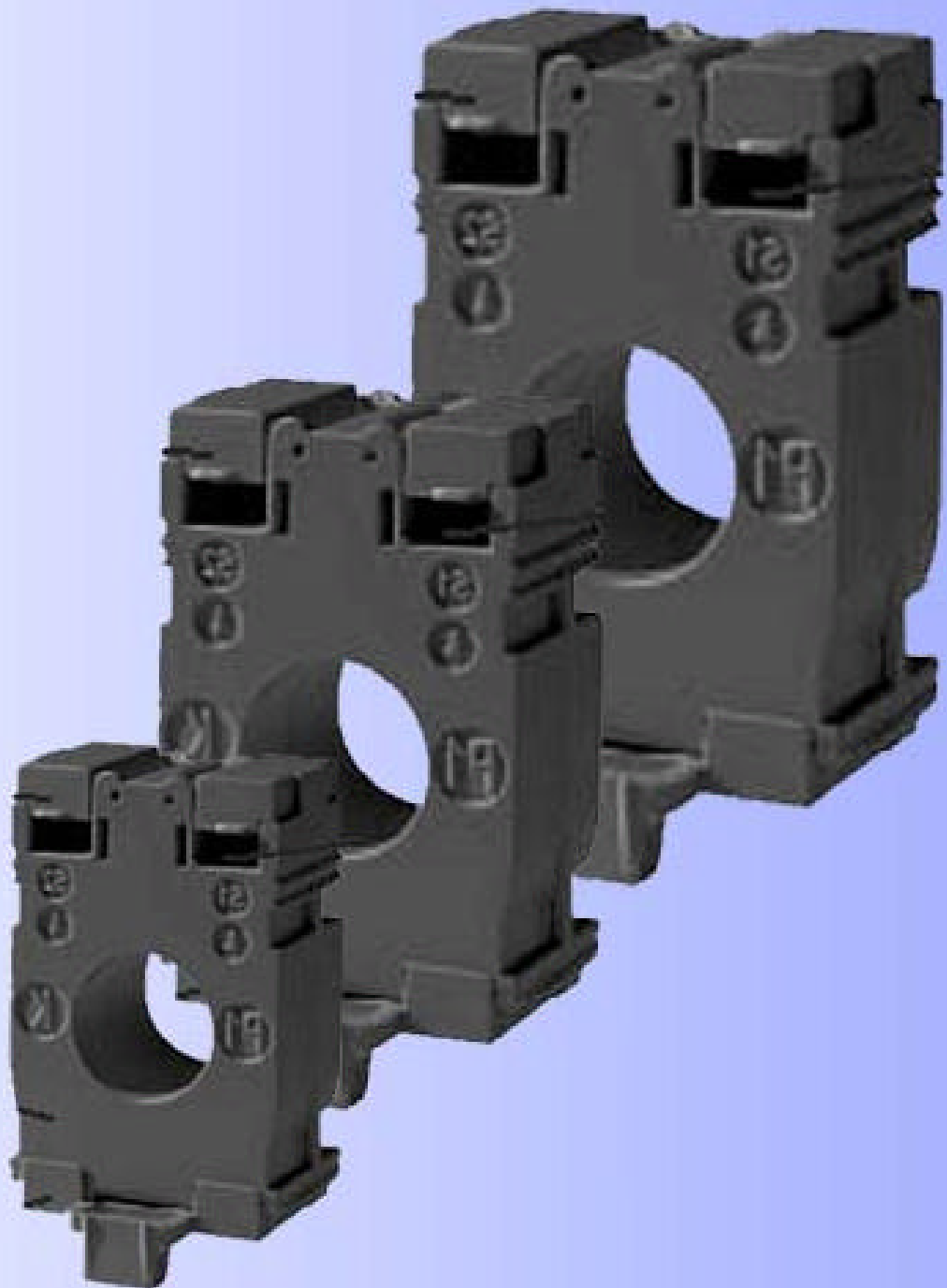




## Transformateur de courant traversant



## TRANSFORMATEUR DE COURANT TRAVERSANT

Les transformateurs de courant délivrent au secondaire un courant proportionnel au courant primaire.

### GAMME TAI



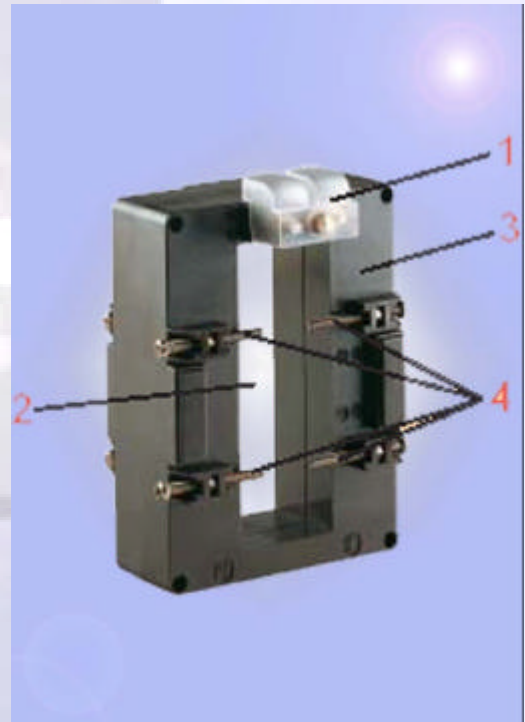
L'offre TAI a été développée pour satisfaire les applications de 40 à 1250A. Encliquetables sur rail DIN ou fixable en fond d'armoire, ces produits sont optimisés pour l'emploi de câble et de barre de faible section.

1. Raccordement double, vis et faston
2. Bornes secondaires IP20 cache bornes plombables en accessoire
3. Boîtier en matériau thermoplastique auto-extinguible
4. Support de fixation rail DIN et fond d'armoire

### GAMME TAS

L'offre TAS a été développée pour satisfaire les applications de 200 à 5000A. Optimisée pour l'emploi de barres de grande section nues ou isolées.

1. Raccordement pour cosses à fourches ou fermées, cache bornes plombables en accessoire
2. Large ouverture pour barres nues ou isolées
3. Boîtier en matériau thermoplastique auto-extinguible
4. Fixations des barres (8 points) assurant un bon maintien.



### CARACTERISITIQUE GENERAL

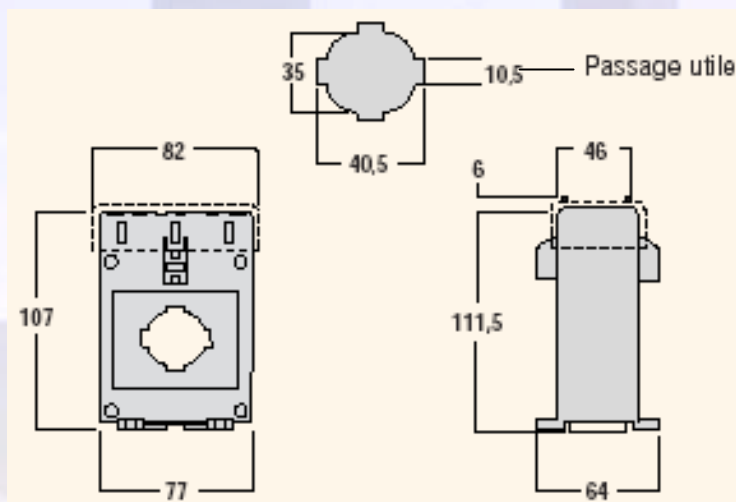
- ✓ **Courant secondaire 5A ou 1A**
- ✓ **Fréquence:** 50÷60Hz
- ✓ **Tension de référence pour l'isolement:** 0,72kV
  - tension d'essai 3kV ,1 minute' à 50Hz
- ✓ **Courant dynamique de court circuit (Idyn):** 2,5 Ith
- ✓ **Fonctionnement avec le secondaire ouvert pendant une minute (CEI 38-1, IEC 185)**
- ✓ **Repérage de bornes:**
  - primaire P1 - P2 (K - L)
  - secondaire s1 - s2 (k - l)
- ✓ **Boîtier:** classification VO selon UL-94



## Transformateur de courant à barre ou câble passant.

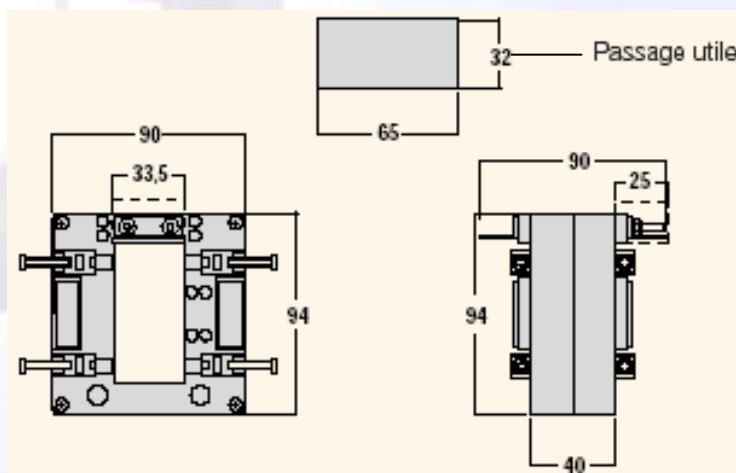
### PASSAGE DE BARRE 40 X 10 PASSAGE DE CÂBLE Ø 35 MAXI

Primaire A / Secondaire A	Classe	VA	Désignation
50/5	3	1,5	TAI 400/ 50
60/5	3	2	TAI 400 / 60
75/5	3	3	TAI400 / 75
100/5	1	1	TAI 400 / 100
125/5	1	2	TAI 400 / 125
150/5	1	3	TAI 400 / 150
200/5	1	3	TAI400 / 200
250/5	1	5	TAI400 / 250
300/5	1	8	TAI400 / 300
400/5	1	12	TAI400 / 400
500/5	1	12	TAI400 / 500
600/5	1	15	TAI400 / 600



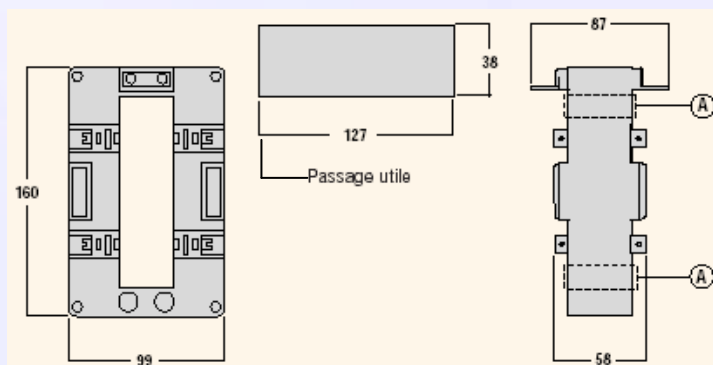
### PASSAGE DE BARRE 32 X 65

Primaire A / Secondaire A	Classe	VA	Désignation
200/5	1	2	TAS 65 / 200
250/5	1	4	TAS 65 / 250
300/5	1	6	TAS 65 / 300
400/5	1	8	TAS 65 / 400
500/5	1	10	TAS 65 / 500
600/5	1	12	TAS 65 / 600



### PASSAGE DE BARRE 38 X 127

Primaire Secondaire A	Classe	VA	Désignation
800/5	1	15	TAS 127 / 800
1000/5	1	20	TAS 127 / 1000
1200/5	1	25	TAS 127 / 1200
1500/5	1	30	TAS 127 / 1500
2000/5	1	40	TAS 127 / 2000
2500/5	1	50	TAS 127 / 2500
3000/5	1	60	TAS 127 / 3000
4000/5	1	60	TAS 127 / 4000



## Consommation des différents circuits de courant

Ampèremètre à aiguille thermique 2,8 VA

Ampèremètre à aiguille ferromagnétique 1,1 VA

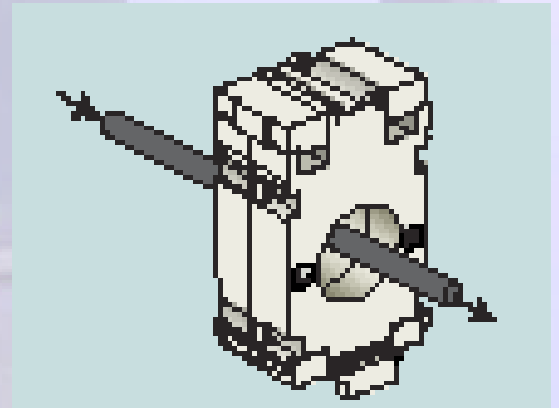
Ampèremètre à aiguille magnétoélectrique  
à redresseur < 1 VA

Wattmètre-varmètre à aiguille 0,5 VA

Phasemètre à aiguille 0,5 VA

Compteur d'énergie 0,5 VA

Ampèremètre numérique < 0,3 VA



## VA par mètre de câble bipolaire à 20° C\*

Section Cuivre mm <sup>2</sup>	Secondaire 5A VA	Secondaire 1A VA
1	1,00	0,04
1,5	0,68	0,028
2,5	0,41	0,016
4	0,26	0,01
6	0,17	0,007
10	0,098	0,007
16	0,062	0,0025

\* Pour chaque variation de température par tranche de 10°C, la puissance absorbée par les câbles augmente de 4%.

P.A.E Les Glaisins - 7 rue des Bouvières – B.P. 332  
74943 ANNECY - LE – VIEUX CEDEX FRANCE

Tél : 33 (0)4 50 64 05 13

Fax : 33 (0)4 50 64 04 37

[www.alpestechnologies.com](http://www.alpestechnologies.com)

Email : [contact@alpestechnologies.com](mailto:contact@alpestechnologies.com)



2004 TCO 01 FRA

**ALPES TECHNOLOGIES**