

Régulateur de puissance réactive DCRE DCRE Power factor controller

Caractéristiques techniques technical characteristics	DCRE5	DCRE7 - DCRE12
Tension d'alimentation pour la mesure du $\cos\varphi$ Supply voltage for $\cos\varphi$ measurement	380 / 415 V 220 / 240 (sur demande / on request)	
Limites de fonctionnement Operating limits	-15% +10%	
Fréquence Rated frequency	50 ou / or 60 Hz (+/- 1%)	
Consommation maximum (circuit tension, mesure $\cos\varphi$) Maximum power consumption (voltage circuit, $\cos\varphi$ measurement)	5.4 VA	7.5 VA
Dissipation maximum (hors contacts de sortie) Maximum dissipation (excluding dissipation by output contacts)	2.6 W	3.5 W
Dissipation d'un contact de sortie (sous 5 A à 250 Vac) Output contact's dissipation (load 5 A under 250 Vac)	0.5 W	
Immunité contre les micro-coupures Microbreaking immunity	<= 40 ms	
Courant nominal Rated current	5 A 1 A (sur demande / on request)	
Limites de fonctionnement Operating limits	0.125 5.5 A	
Courant de surcharge Overcurrent peak	10 x I_n pendant 1 s 10 x I_n for 1 s	
Consommation maximum (circuit courant, mesure $\cos\varphi$) Maximum power consumption (current circuit, $\cos\varphi$ measurement)	1.25 VA	
Valeurs affichées en courant et tension Voltage and current reading's type	Valeur efficace vraie True RMS	
Réglages du facteur de puissance Power factor adjustment	0.85 inductif / 0.95 capacitif 0.85 inductive / 0.95 capacitive	
Temps de reconnexion du même gradin Re-connection time of the same step	5 240 s	
Sensibilité d'enclenchement et de déclenchement des gradins Sensitivity for the disconnection and connection of the steps	5 600 s	
Nombre de sorties ou gradins (contact NO) Number of outputs or steps (NO contact)	5	7 or 12
Courant maximum des contacts Rated output current	3 A sous / under 415 Vac	
Courant maximum sur le commun des contacts Maximum current of the common contact	12 A	
Tension maximale de commutation des contacts Contacts commutation maximum voltage	415 Vac	
Température de fonctionnement Operating temperature	-10 +60°C	
Température de stockage Storage temperature	-30 +80°C	
Section maximum des câbles de raccordement Maximum conductor cross section	2.5 mm ²	
Dimensions l x h x p Dimensions l x h x d	96 x 96 x 62 mm	144 x 144 x 62 mm
Masse Weight	0.36 kg	0.67 kg
Indice de protection Degree of protection	IP41	



Régulateur de puissance réactive DCRE DCRE Power factor controller

Dimensions (mm) :

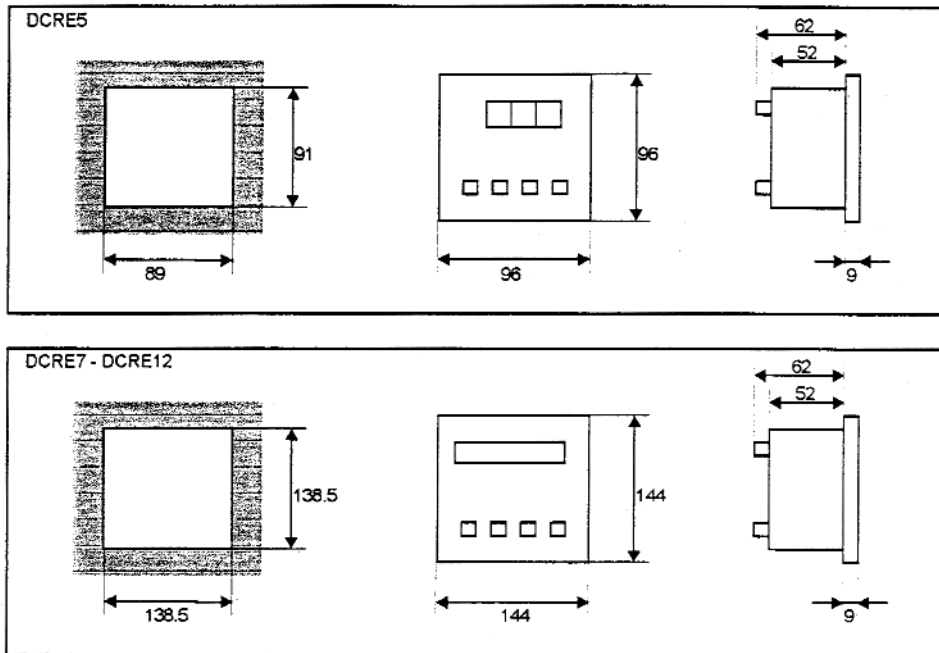
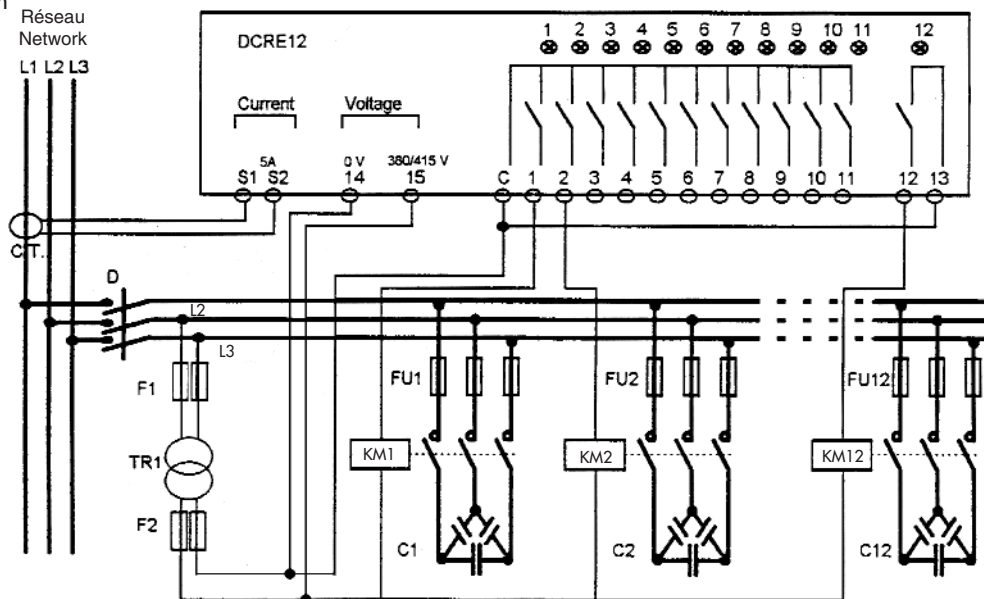


Schéma de câblage
Wiring diagram

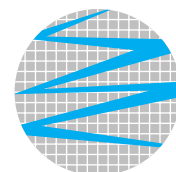


TR1 : transformateur circuits auxiliaires si U réseau > 415Vac
TR1 : auxiliary circuit transformer if U network > 415Vac

La puissance de TR1 se définit en fonction de la puissance totale des bobines KM.
TR1 power is defined in accordance with the total power of the KM coils.

■ Les caractéristiques de nos équipements ne sont données qu'à titre indicatif, seule nous engage une confirmation par nos services.

P.A.E. Les Glaisins - 7, rue des Bouvières - B.P. 332
74943 ANNECY-LE-VIEUX CEDEX FRANCE
Tél.: 33 (0)4 50 64 05 13 - Fax: 33 (0)4 50 64 04 37
www.alptech.fr - Email : com@alptech.fr



ALPES TECHNOLOGIES

2002 - DCRE - 01 - FRA / ANG