

L'offre haute tension

Châssis et cellules pour batteries de condensateurs

COMPOSITION

Composants possibles des batteries de condensateurs haute tension :

- Condensateurs,
- Accessoires complémentaires (selfs de décharge, selfs de choc, et anti-harmoniques),
- Protections électriques intégrées (fusibles HPC, protections de déséquilibre...),
- Appareillages de manœuvre (disjoncteurs, interrupteurs, contacteurs...),
- Régulateurs varométriques dans le cas de batteries type automatique.

Ils peuvent être montés et câblés soit :

- sur châssis ou racks ouverts (IP 00),
- en cellule IP 21 ou IP 23 - IK 05 (autres degrés de protection sur demande).

Ces ensembles ainsi constitués seront prévus soit :

- pour installation de **type intérieur**,
- pour installation de **type extérieur**.

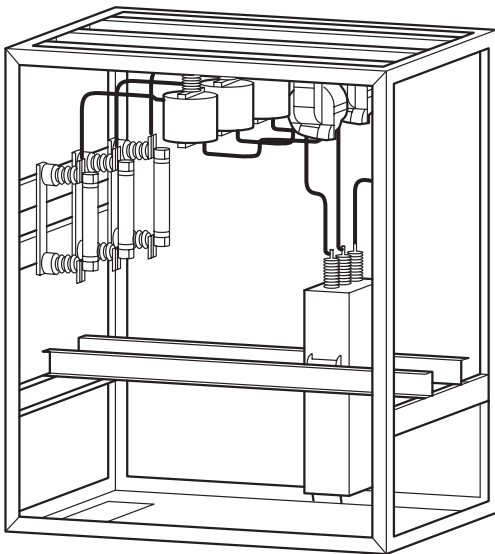
ALPES TECHNOLOGIES vous propose différents équipements standard ou spécifiques adaptés à vos besoins.



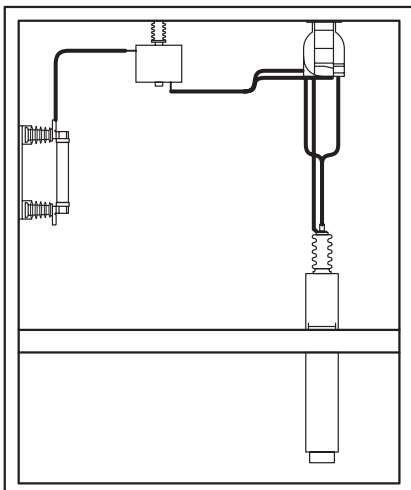
EXEMPLES DE RÉALISATIONS

> Type fixe - Montage triangle

- Tension maxi : 12 kV
- Puissance maxi : 2500 kvar
- Installation : intérieure ou extérieure

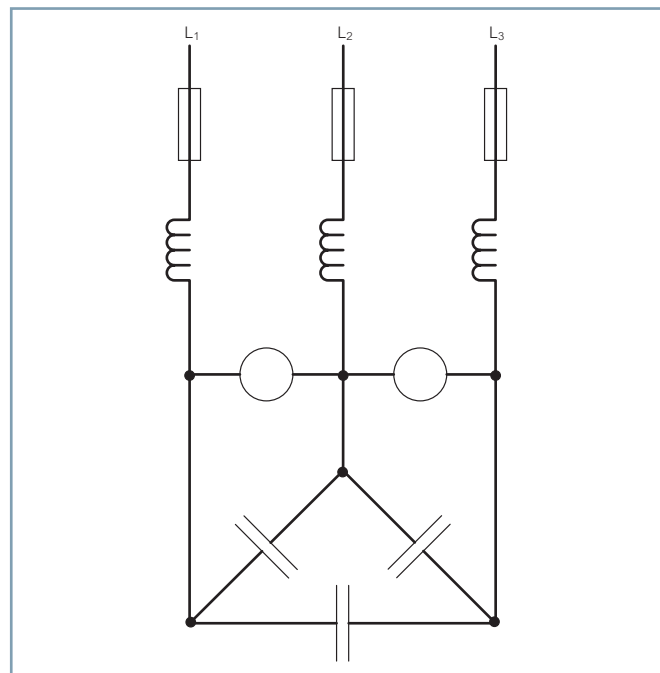


Exemple d'assemblage



- Composants possibles : selfs de choc, selfs de décharge, fusibles HPC, sectionneur de M.A.L.T, self anti-harmoniques,...
- Dimensions maxi (mm) : 2000 x 2000 H = 2200

Exemple de schéma électrique



L'offre haute tension

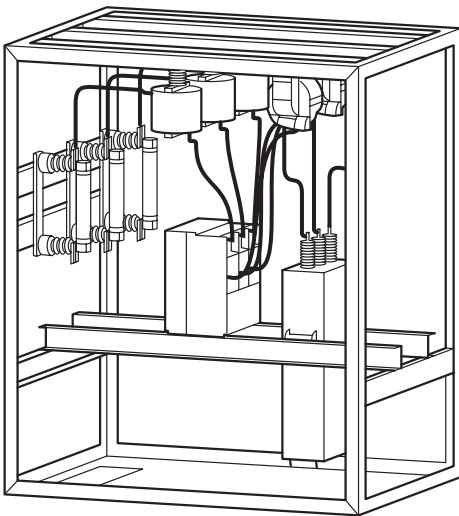
Châssis et cellules pour batteries de condensateurs (suite)

EXEMPLES DE RÉALISATIONS

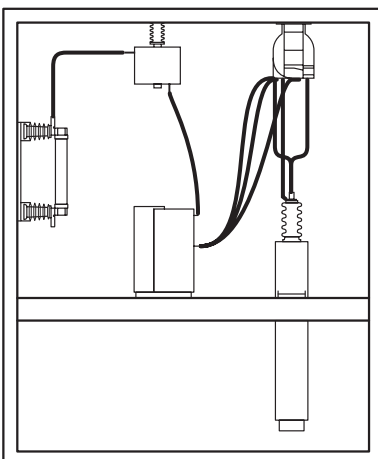
> Type fixe avec contacteurs - Montage triangle

- Tension maxi : 12 kV
- Puissance maxi : 2500 kvar
- Installation : intérieure ou extérieure

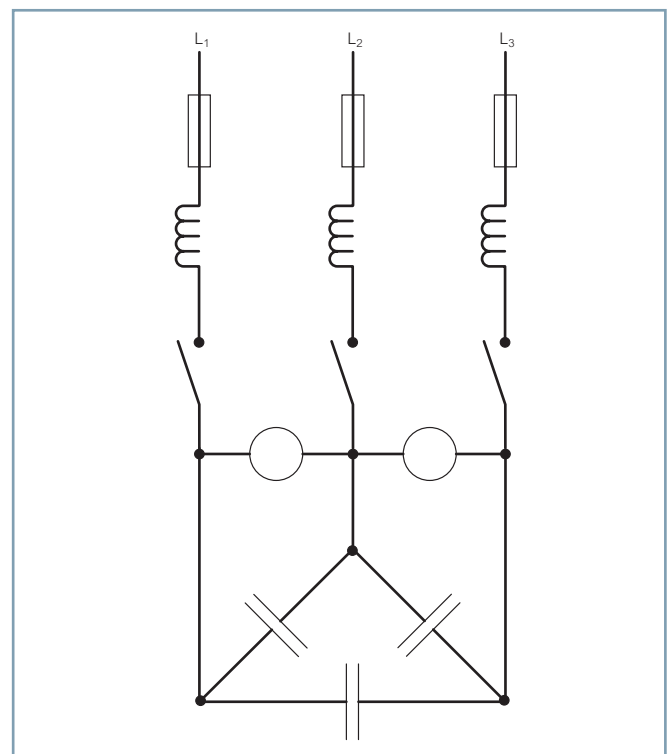
- Composants possibles : selfs de choc, selfs de décharge, contacteurs, fusibles HPC, relais varométrique, self anti-harmoniques,...
- Dimensions maxi (mm) : 2000 x 2000 H = 2200



Exemple d'assemblage

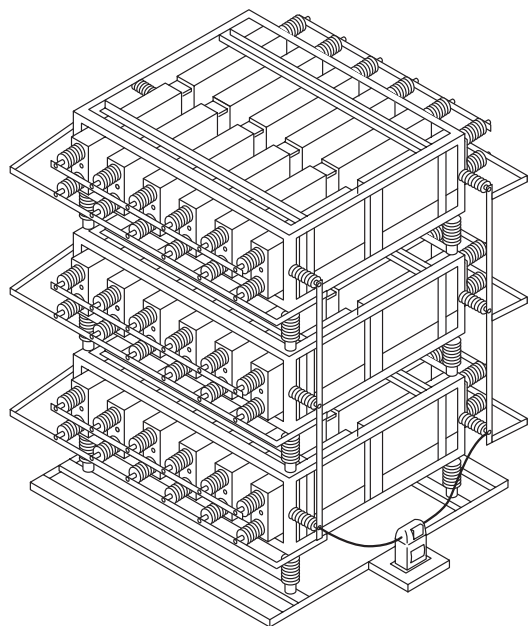


Exemple de schéma électrique



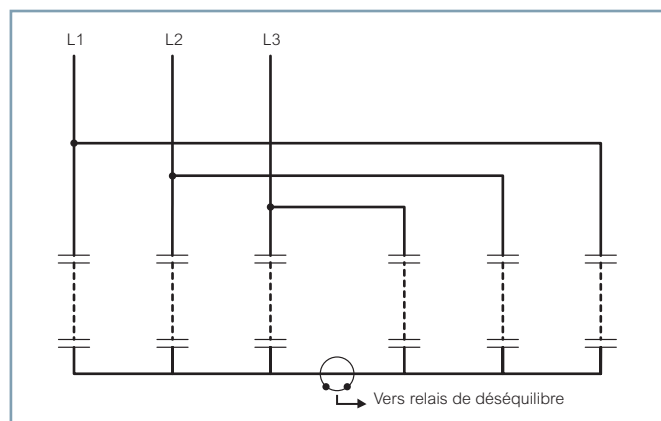
> Type fixe - Montage double étoile

- Tension maxi : 36 kV
- Puissance maxi : 20000 kvar
- Installation : intérieure ou extérieure
- Avec ou sans groupe série par branche

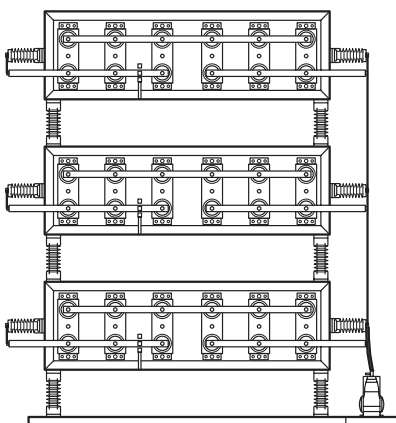


- Composants possibles : selfs de choc, selfs de décharge, relais de déséquilibre, TC de déséquilibre...
- Dimensions maxi (mm) : 3500 x 2000 H = 4000

Exemple de schéma électrique



Exemple d'assemblage



L'offre haute tension

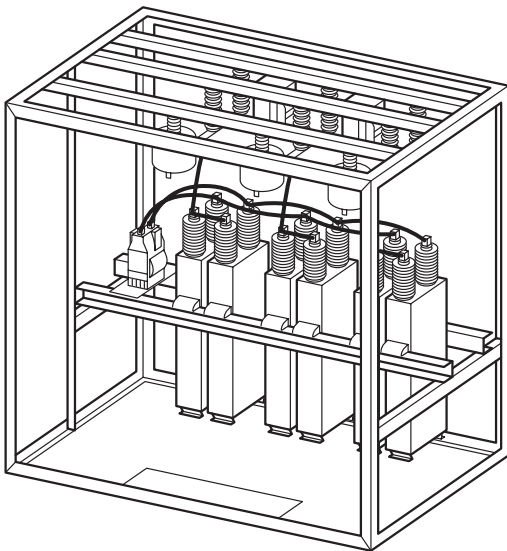
Châssis et cellules pour batteries de condensateurs (suite)

EXEMPLES DE RÉALISATIONS

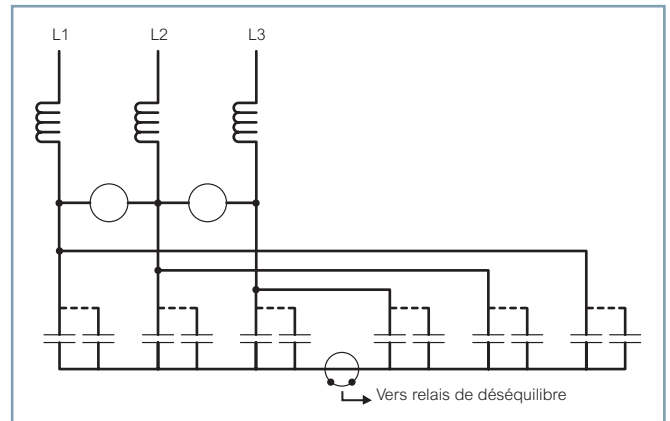
> Type fixe - Montage double étoile

- Tension maxi : 24 kV
- Puissance maxi : 5000 kvar
- Installation : intérieure ou extérieure

- Composants possibles : selfs de choc, selfs de décharge, TC de déséquilibre, relais de déséquilibre,...
- Dimensions maxi (mm) : 2500 x 2000 H = 2200



Exemple de schéma électrique



Exemple d'assemblage

